

TGZGQS 自恢复式过欠压保护器

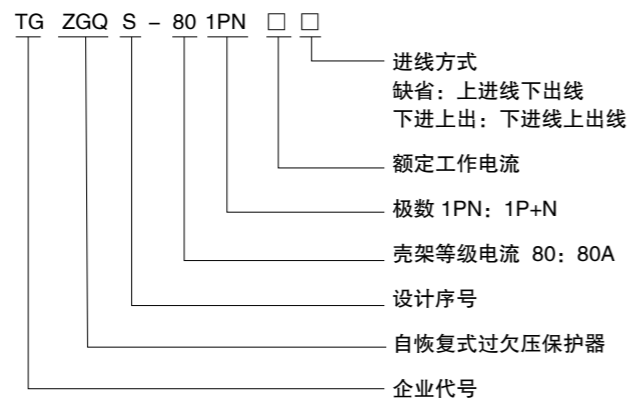


1 产品概述

TGZGQS 自恢复式过欠压保护器 (以下简称保护器) 适用于交流电压单相 230V, 频率 50Hz, 额定工作电流至 80A 及以下的负载线路中。当供电线路出现过电压、欠电压时, 保护器能在持续高压冲击下迅速、安全地切断电路, 避免异常电压送入终端电器造成事故的发生, 当电压恢复正常值, 保护器将在规定时间内自动接通电路, 确保终端电器在无人值守情况下正常运行。产品应与断路器串接使用, 主要用于民用、商业建筑的进线分户箱或其他需要保护的配电线路中。

保护器符合标准: JB/T 12762《自恢复式过欠压保护器》

2 产品命名规则



3 产品参数

3.1 产品主要技术参数 (见表 1)

表 1

极数	1P+N	
额定工作电压 U_e 、频率	230V AC 50Hz	
额定工作电流 I_n	20A、25A、32A、40A、50A、63A、80A	
额定绝缘电压 U_i	500V	
额定冲击耐受电压 U_{imp}	4kV	
额定限制短路电流能力 I_{nc}	6kA	
欠压保护动作范围	50V ~ 160V	
过压保护动作范围	275V ~ 440V	
欠压脱扣时间	0.6s < t < 5s	
过压脱扣时间 (脱扣时间曲线见图 1)	275V	3s < t < 15s
	300V	1s < t < 3s
	350V	0.25s < t < 0.75s
	400V	0.1s < t < 0.2s

TGZGQS 自恢复式过欠压保护器

续表 1

自恢复电压值	195V ~ 253V	
自复位强制延时	30±5s	
电寿命	≥ 1 万次	
机械寿命	≥ 10 万次	
功耗	≤ 1W	
工作状态指示	绿灯	常亮: 电压正常, 合闸
	绿灯	快闪: 过压故障, 分闸
		慢闪: 欠压故障, 分闸
防护等级	IP20	
基准环境温度	30°C	
材料组别	II	
进线方式	上进线下出线, 下进线上出线	
接线能力	≤ 25mm ² 具体见表 2	
拧紧扭矩	2.5N·m	
尺寸 (长 × 宽 × 高) 单位: mm	78 × 27 × 65.5	
重量	约 130g	

3.2 建议连接导线的截面积和额定电流

表 2

额定电流 A	20	25	32	40、50	63	80
连接导线截面积 mm ²	2.5	4	6	10	16	25

3.3 电磁兼容 (EMC) 性能

表 3

抗干扰试验项目	试验等级
静电放电	8kV (空气放电) / 6kV (接触放电)
射频辐射	3V/m 80MHz ~ 1000MHz
瞬变冲击	4kV 2.5kHz
浪涌	±4kV (共模) / ±2kV (差模)
射频传导干扰	3V 0.15 ~ 80MHz
电压暂降和中断	2 类
约 130g	约 130g

TGZGQS 自恢复式过欠压保护器

3.4 过电压脱扣时间曲线

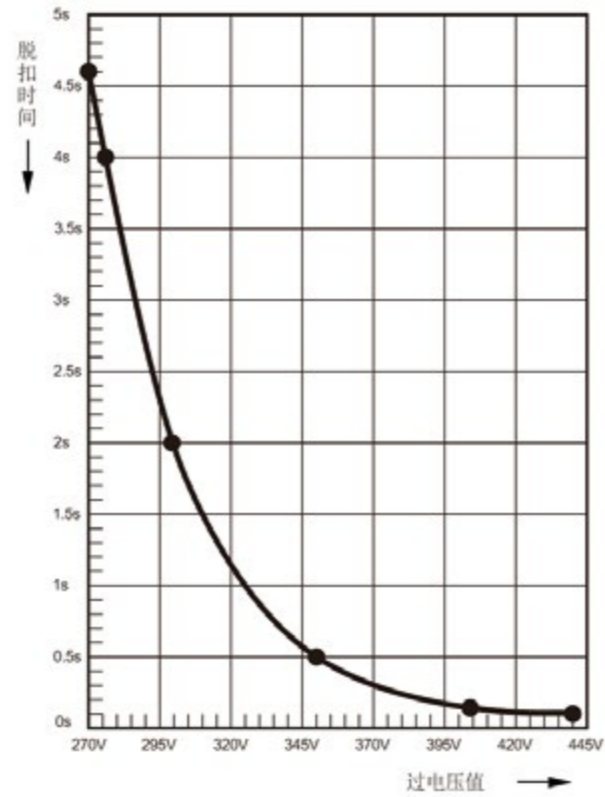


图1 过电压脱扣时间曲线

4 正常使用、安装与运输、储存条件

表 4

安装类别	II、III类
污染等级	2级
工作环境温度（日平均温度 $\leq +35^{\circ}\text{C}$ ）	$-25^{\circ}\text{C} \sim +55^{\circ}\text{C}$
储存环境温度	$-40^{\circ}\text{C} \sim +70^{\circ}\text{C}$
允许使用环境	$40^{\circ}\text{C} / 50\% \text{RH}, 20^{\circ}\text{C} / 90\% \text{RH}$
海拔高度	$\leq 2000\text{m}$
安装	安装于 TH35-7.5 型导轨
安装位置	安装于导轨任意位置

TGZGQS 自恢复式过欠压保护器

5 外形与安装尺寸

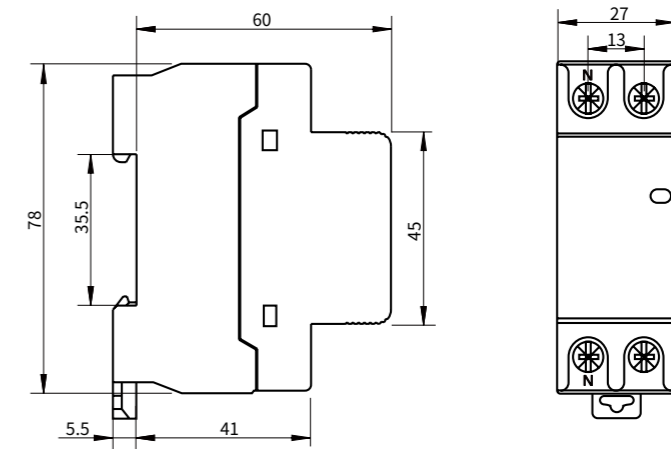


图2 外形尺寸 (mm)

6 安装调试与检修维护

- 6.1 安装前先检查产品标志与所使用的条件是否相符。保护器无过载和短路保护功能，该产品只检测线路电压，因此必须与小型断路器配合使用。保护器的额定电流应大于或等于小型断路器的额定电流参数。
- 6.2 按产品标识的进线端、出线端正确接线，按额定扭矩拧紧螺钉，防止接触不良引起电气故障。接线图见图3。
- 6.3 N极不能接错，且必须可靠接线，否则保护器不能正常工作。
- 6.4 电压动作示意图见图4。
- 6.5 因产品具有自动复位功能，产品由于异常电压保护而分闸后，应立即断开负载，并检查电路，否则产品将会频繁分闸、合闸，最终会因长时间的频繁超负载的接通、断开而烧坏产品或用电路；
- 6.6 保护器无隔离功能，检修维护必须先断开上级断路器。
- 6.7 定期紧固接线螺钉。

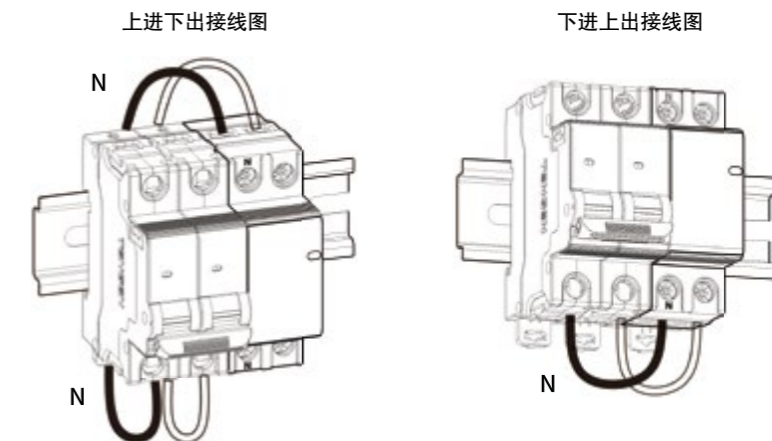


图3 接线示意图

TGZGQS 自恢复式过欠压保护器

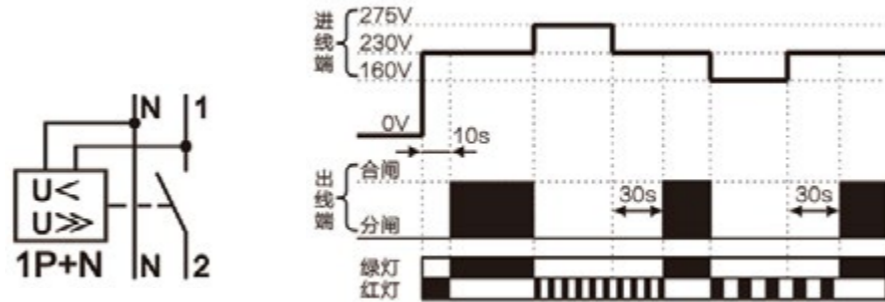


图4 电压动作示意图

- 注1: 保护器初次上电或系统断电后再次上电, 由于产品内部软件初始化会有10s延时, 工作指示灯点亮10s后熄灭, 绿灯点亮。
- 注2: 保护器断电后, 需要5s后完全停止工作, 请在保护器停止工作后再次上电。如果在5s内强行再次上电, 且进线端电压正常, 此时产品可能状态: 红灯慢闪烁, 进入欠压恢复过程, 将延时30s后合闸接通回路。

7 故障分析与排除

表5

故障现象	原因	应对措施
指示灯(红灯、绿灯)都不亮	(1) 进出线端接反 (2) 接线不牢固 (3) 产品故障	(1) 按标识(箭头和文字)正确接线, 拧紧螺钉。参考安装调试与检修维护2。 (2) 运输、安装时受到强烈的振动、跌落、撞击而损坏, 需维修更换。
反复跳闸、合闸	进线端电压反复异常波动(过电压或欠电压)	排除系统故障再通电。参考6.5条。
进线端有电, 出线端没电(无输出)	红灯长时间快闪(超过1分钟)	进线端持续过电压故障 排除系统故障再通电。参考6.5条。
	万用表测量电压正常, 但红灯快闪	曾发生了过电压故障 产品检测到电压正常后, 延时30s合闸。参考6.4条
	万用表测量电压正常, 但红灯慢闪	曾发生了欠电压故障、超过3s的电压骤降、短时中断等故障。 产品检测到电压正常后, 延时30s合闸。参考6.4条
	绿灯亮	(1) 产品故障 (2) 后端发生严重过载、短路故障, 而前端断路器未快速跳闸, 导致产品触头过热熔焊。 (3) 寿命终结 (1) 运输、安装时受到强烈的振动、跌落、撞击而损坏, 需维修更换。 (2) 断开前端断路器和后端负载, 再通电, 如故障再现, 需维修更换。
通电后, 输出端不经10s延时就有电压输出	通电前L极触头是闭合状态	见注1

- 注1: 保护器主回路采用电力磁保持继电器, 在运输途中因为异常的振动和跌落可能会导致保护器L极触头为闭合状态(正常为断开状态), 致使产品初次上电时没有延时特性, 立即就给负载供电, 此为正常现象。建议: 请先断开保护器后端开关和负载, 空载给保护器上电, 待其正常合闸后再次断电, 5s后再次上电, 将恢复正常延时10秒合闸供电的特性。

TGZGQS 自恢复式过欠压保护器

8 订货须知

客户订货时, 必须说明产品的型号、工作电流规格、接线方式、订货数量。
 举例: 如订TGZGQS自恢复式过欠压保护器, 额定电流63A, 1P+N, 下进线, 数量1000台;
 请写: TGZGQS-80 1PN 63A 下进上出 1000台。

包装信息

表6

数量	TGZGQS-80
每盒(个)	6
每箱(个)	90