

TGH1N-125  
隔离开关

使用说明书

### ★安全告知

- 1、隔离开关不能单独使用要与断路器或熔断器配合使用；
- 2、本产品必须由具有专业资格的人员进行配线安装、维护和保养；
- 3、严禁用湿手操作隔离开关；
- 4、产品安装时，严禁带电操作；
- 5、使用中，严禁触摸带电部位；
- 6、维护和保养时，必须确保产品不带电；
- 7、严禁用火线（相线）对地短路或零线（中性线）、火线碰接的办法来测试产品；
- 8、请严格按说明书要求使用产品。

### ★注意事项

- 1、产品的各项特性在出厂时已整定，使用中不能自行拆装或随意调节；
- 2、产品在开箱时如有破损、异响等，应立即停止使用并联系供应商；
- 3、安装前应检查标牌、标识的基本参数是否符合工作要求；
- 4、为防止相间短路，应对接线端裸露的导线或铜母线进行绝缘处理；
- 5、产品报废时，请做好废弃物处理，感谢您的合作。

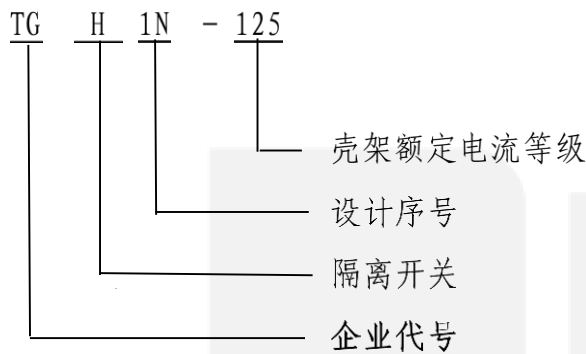
## 1 用途

TGH1N-125隔离开关主要适用于交流50/60Hz，单极230V，二、三、四极400V，额定电流至125A的控制和配电回路中，主要作为终端组合电器中的总开关，也可用于不频繁控制各类小功率电器和照明，广泛应用于工矿企业、高层建筑、商业及家庭等场所。

产品符合IEC 60947-3、GB/T 14048.3标准。

## 2 型号定义和分类

### (1) 型号定义



### (2) 分类

- a 按额定电流分：见表 1；
- b 按极数分：见表 1，共 4 种。

## 3 正常的工作、安装和贮存条件

### (1) 正常的工作条件

- a 周围空气温度：温度上限不超过+40℃，下限不低于-5℃，24h平均温度不高于35℃；
- b 海拔高度：安装地点的海拔不超过2000m；
- c 大气条件：大气是清洁的（无爆炸危险的介质，且介质中无足以腐蚀金属和破坏绝缘的气体与尘埃）；大气的相对湿度在周围空气温度+40℃时不超过50%，在较低的温度下，可以有较高的相对湿度（如温度为+20℃时，相对湿度不超过90%）；对因温度变化产生在产品表面的凝露，应注意采取适当的措施。

### (2) 正常的安装条件（外形及安装尺寸见附图2）

- a 安装类别：II类、III类；
- b 安装环境污染等级：2级；
- c 防护等级：IP20；
- d 安装在TH35-7.5（1.0）标准导轨上；
- e 安装处应无显著的冲击振动，无雨雪侵袭。

### (3) 使用类别：AC-22A和AC-21B

### (4) 正常的贮存条件

- a 贮存温度：温度上限不超过+70℃，下限不低于-40℃；
- b 贮存湿度：在+25℃时，相对湿度不超过95%。

## 4 主要技术参数

(1) 主要性能指标见表 1、表 2;

表 1

壳架等级的最大额定电流 $I_{th}$	额定电流 ( $I_n$ )	极数 (P)	额定电压 ( $U_e$ )	操作性能 (次)	
				有载	空载
125A	20A、25A、32A、 40A、50A、63A、 80A、100A、125A	1	AC230V	1500	8500
		2、3、4	AC400V		

表 2

额定短时耐受电流 ( $I_{cw}$ )	额定短路接通能力 ( $I_{cm}$ )	额定接通与分断能力	额定冲击耐受电压 ( $U_{imp}$ )	额定绝缘电压 ( $U_i$ )
12 $I_e$ /1s	20 $I_e$ /0.1s	3 $I_e$	6kV	690V

## 5 隔离开关的安装和使用

1) 本系列隔离开关采用 TH35-7.5 (1.0) 型标准导轨进行安装

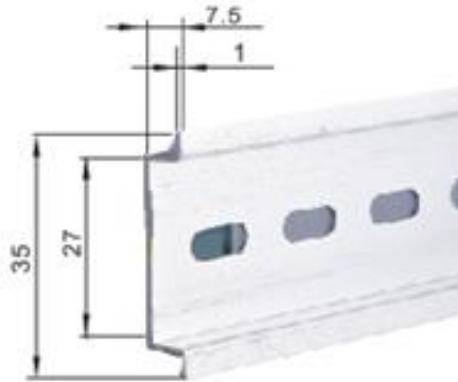


图1 TH35-7.5 (1.0) 型标准导轨

2) 外形及安装尺寸

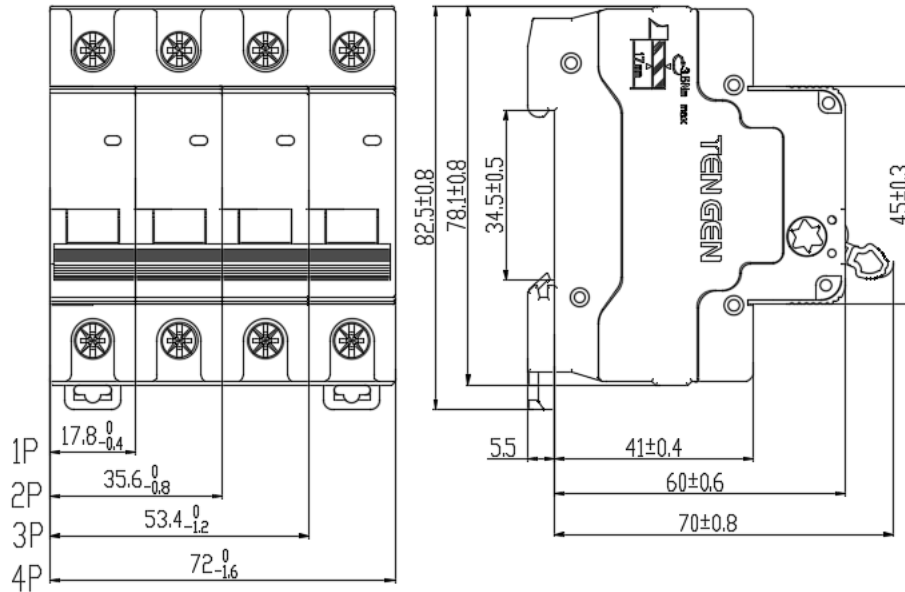


图2 外形及安装尺寸图

3) 隔离开关应垂直安装，触头指示窗口显示为“绿色”时触头为断开状态，当手柄向上运动时，触头向闭合方向运动，同时触头指示窗口显示会由“绿色”转为“红色”；

4) 与隔离开关额定电流匹配的连接用铜导线标称截面积见表 3

表 3

额定电流 (A)	20	25	32	40	50	63	80	100	125
导线截面积 (mm <sup>2</sup> )	2.5	4	6	10	10	16	25	35	50
接线扭紧力矩 (Nm)	电源端、负载端均为 2.5						电源端、负载端均为 3.5		

5) 安装完成后，采用晃动导线的形式检验铜导线是否接牢，如没有接牢，请重新用扭矩接紧铜导线。

6) 产品接线示意图

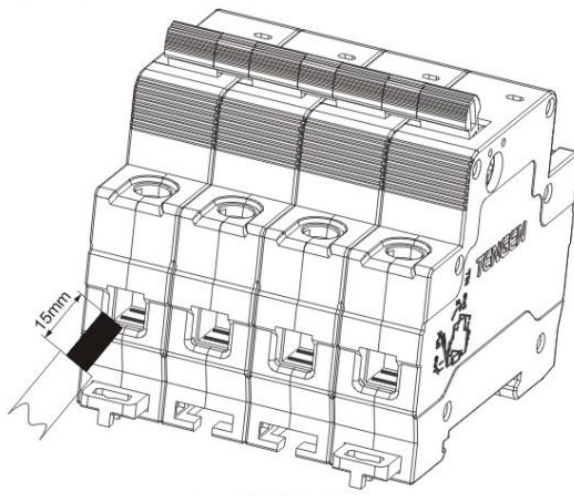


图3 接线示意图

## 6 常见故障及排除

表 4

常见故障	原因分析	排除方法
温度偏高	选型不当, 负载电流大于产品额定电流	更换产品规格
	负载端短路或过载	排除负载故障
	铜导线没有接紧	拧紧接线螺钉
	选用的铜导线截面积偏小	更换合适导线
不通电	导线剥线太短	按产品接线示意图重新剥线
	导线没有接紧或出现松动	拧接线螺钉, 接紧导线

## 7 订货须知

订货时需标明下列各点:

- 1) 产品名称: 如 TGH1N-125 隔离开关;
- 2) 产品极数: 如 2P;
- 3) 产品额定电流: 如 63A;
- 4) 产品数量: : 360 台;
- 5) 订货举例: TGH1N-125 2P 63, 360 台。

## 8 温馨提示

当本产品寿命终止时, 为了保护我们的环境, 请您做好产品或零部件材料的回收工作, 对于不能回收的材料也请做好处理工作, 不要随意丢弃。非常感谢您的支持!

**TENGEN**  **天正电气**

**产品合格证**

名称: \_\_\_\_\_ 隔离开关

型号: \_\_\_\_\_ TGH1N-125

本产品执行GB/T 14048.3  
标准, 经检验合格, 准予出厂。

检验员: \_\_\_\_\_ 检 05

检验日期: \_\_\_\_\_ 见产品或包装

**浙江天正电气股份有限公司**

## 浙江天正电气股份有限公司

生产厂址: 具体见盒贴生产日期最后两位代码

浙江省乐清市柳市镇柳乐路 332 号 (代码 LS)

浙江省乐清市柳市镇后街工业区 (代码 HJ)

浙江省乐清市经济开发区中心大道 288 号 (代码 YP)

网址: [www.tengen.com](http://www.tengen.com)

客服热线: 400-866-0006 传真: 0577-62786176

版本号: 2022 年 09 月第一版