

## JR28 系列热过载继电器

### 1 产品概述



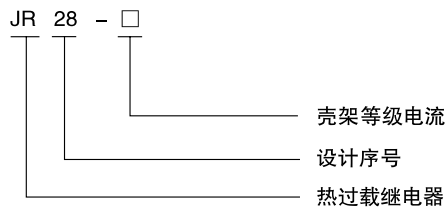
JR28系列热过载继电器（以下简称“热继电器”），适用于交流50Hz/60Hz、工作电压至690V及以下，电流至93A的长期工作或间断长期工作的交流电动机的过载保护和断相保护。

热继电器符合GB/T 14048.4、GB/T 14048.5、IEC 60947-4-1和IEC 60947-5-1等标准。

热继电器可与接触器接插安装，配安装座可独立安装。



### 2 产品命名规则



### 3 产品参数

项目		JR28-25	JR28-36	JR28-93	
电流等级		25	36	93	
额定绝缘电压V		690	690	690	
断相保护		有	有	有	
手动与自动复位		有	有	有	
温度补偿		有	有	有	
脱扣指示		有	有	有	
测试按钮		有	有	有	
停止按钮		有	有	有	
安装方式		插入式、独立式	插入式、独立式	插入式、独立式	
辅助触头		1NO+1NC	1NO+1NC	1NO+1NC	
AC-15 额定工作电流A	220V	2.73	2.73	2.73	
	380V	1.58	1.58	1.58	
导线截 面积mm <sup>2</sup>	主回路	单芯或绞合线	1~4	6~10	6~35
		接线螺钉	M4	M4	M10
	辅助回路	单芯或绞合线	2×(0.5~1)	2×(0.5~1)	2×(0.5~1)
		接线螺钉	M3.5	M3.5	M3.5

### 4 正常工作条件及安装条件

- 4.1 海拔：不超过2000m。
- 4.2 环境温度：周围空气温度-5℃~+40℃，24h内平均温度不超过+35℃。
- 4.3 大气条件：相对湿度在最高温度为+40℃时不超过50%，在较低的温度下可允许有较高的相对湿度，最湿月的月平均最低温度不超过+25℃，该月的月平均最大相对湿度不超过90%，对由于温度变化偶尔产生的凝露应采取特殊的措施。
- 4.4 污染等级：3级。
- 4.5 按正常工作位置安装，安装面与垂直面的倾斜度不超过5°。
- 4.6 在有防雨雪设备及没有充满水蒸气的地方。
- 4.7 在无显著摇动、冲击和振动的地方。
- 4.8 在无爆炸危险介质中，且介质中无足以腐蚀金属和破坏绝缘的气体及导电尘埃存在的地方。



## JR28 系列热过载继电器

### 5 结构特征

- 5.1 热继电器除了具有过载保护和断相保护功能外，还具有下述结构特征：  
 三相双金属片式，脱扣级别为10A。  
 具有温度补偿。  
 具有手动和自动复位按钮。  
 具有动作指示。  
 具有停止按钮。  
 具有测试机构。  
 具有整定电流连续可调装置。  
 具有电气上可分开的一常开和一常闭触头。  
 安装方式：与接触器插入式安装或独立式安装。

### 6 保护特性

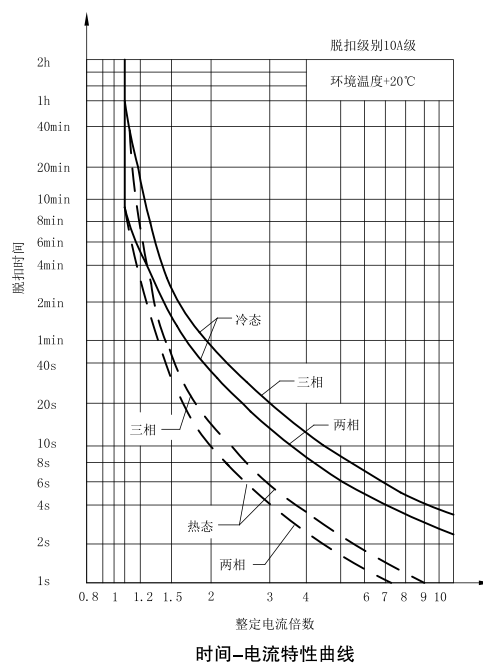
#### 6.1 热继电器各相负载平衡时的动作特性应符合下表规定

序号	整定电流倍数	动作时间	起始条件	周围空气温度℃
1	1.05	2h内不动作	冷态开始	20±5
2	1.2	2h内动作	热态（接序1试验后）开始	
3	1.5	2min内动作		
4	7.2	2s < T <sub>p</sub> ≤ 10s	冷态开始	

#### 6.2 热继电器各相负载不平衡时的动作特性应符合下表规定

序号	整定电流倍数		动作时间	起始条件	周围空气温度℃
	任意二相	第三相			
1	1.0	0.9	2h内不动作	冷态开始	20±5
2	1.15	0	2h内动作	热态（接序1试验后）开始	

#### 6.3 热继电器脱扣特性曲线见下图






## JR28 系列热过载继电器

### 7 选型与订货数据

产品外观	额定电流 (A)	相匹配熔断器规格 (RT16) A		相匹配接触器型号
		aM	gG	
 JR28-25	0.1~0.16	0.25	2	 CJX2-09、CJX2-12、 CJX2-18、CJX2-25、 CJX2-32组合安装， 配座可独立安装
	0.16~0.25	0.5	2	
	0.25~0.4	1	2	
	0.4~0.63	1	2	
	0.63~1	2	4	
	1~1.6	2	4	
	1.6~2.5	4	6	
	2.5~4	6	10	
	4~6	8	16	
	5.5~8	12	20	
	7~10	12	20	
	9~13	16	25	
12~18	20	32		
17~25	25	50		
 JR28-36	23~32	40	63	 CJX2-32组合安装， 配座可独立安装
	28~36	40	80	
 JR28-93	23~32	40	63	 CJX2-40、CJX2-50、 CJX2-65、CJX2-80、 CJX2-95组合安装， 配座可独立安装
	30~40	40	80	
	37~50	63	100	
	48~65	80	125	
	55~70	80	160	
	63~80	80	160	
80~93	100	160		

## JR28 系列热过载继电器

### 8 附件说明

附件外观	名称	用途
	JR28-25 座	与JR28-25组成独立安装产品
	JR28-36 座	与JR28-36组成独立安装产品
	JR28-93 座	与JR28-93组成独立安装产品

### 9 外形及安装尺寸

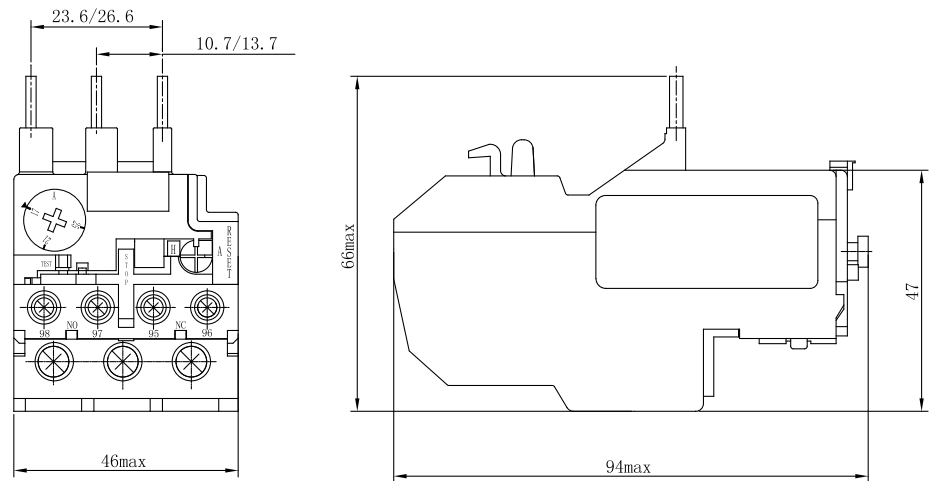


图1 JR28-25组合安装

## JR28 系列热过载继电器

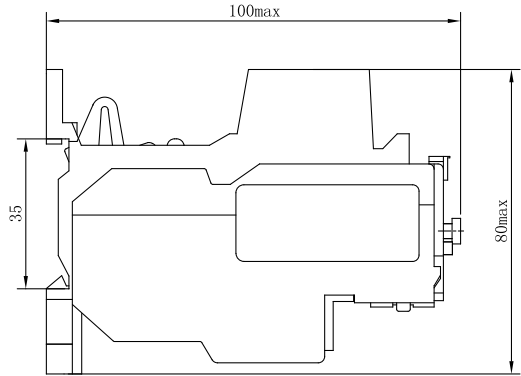
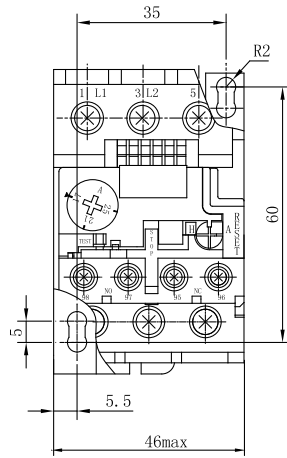


图2 JR28-25独立式安装

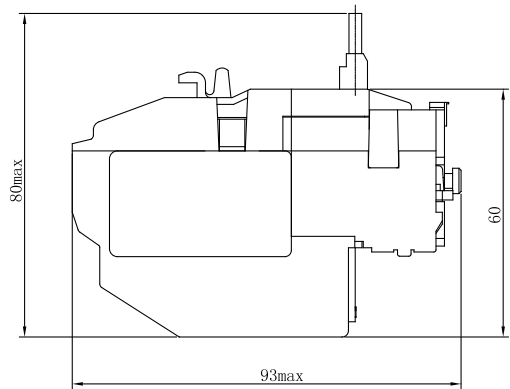
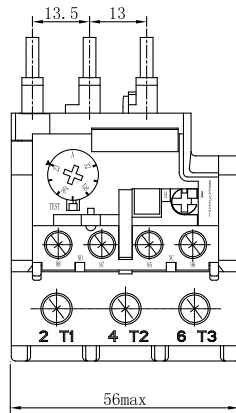


图3 JR28-36组合安装

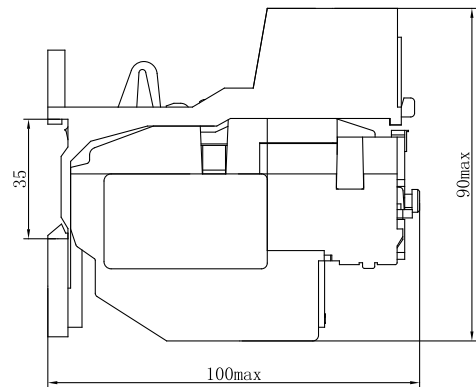
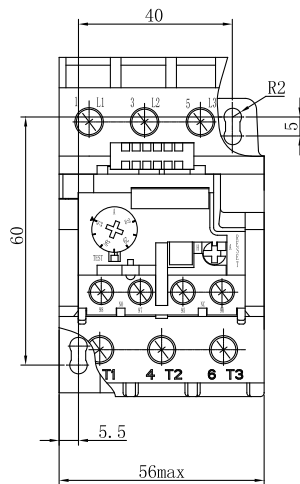


图4 JR28-36独立式安装

## JR28 系列热过载继电器

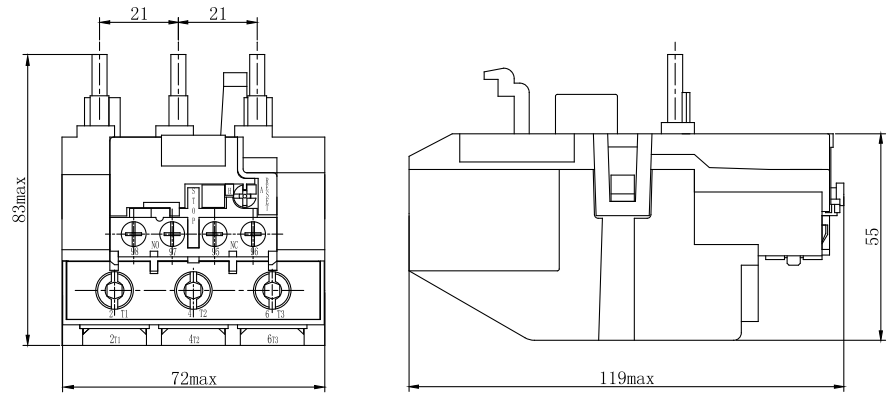


图5 JR28-93组合安装

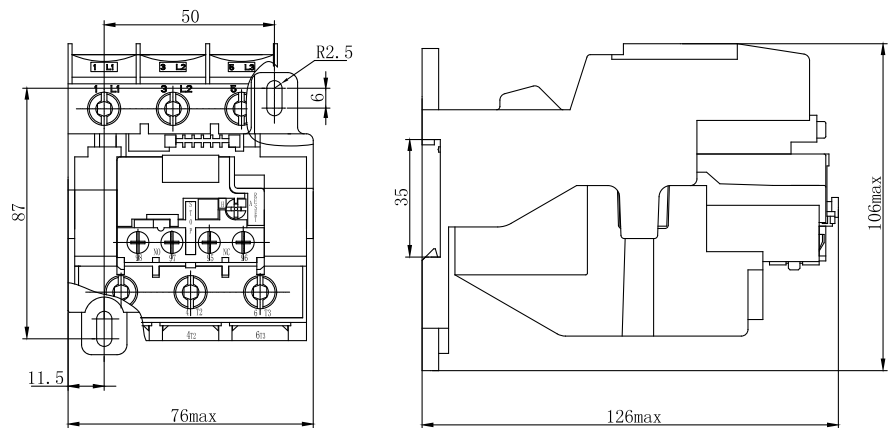


图6 JR28-93独立式安装

### 10 订货须知

订货时应注明热继电器的型号、额定工作电流、热元件整定电流范围及订货数量，如需独立安装，须同时订购相应的安装座。

例如：组合安装 热继电器JR28-25 2.5-4A 20台。

独立安装 热继电器JR28-25 2.5-4A 10台，JR28-25座 10台。